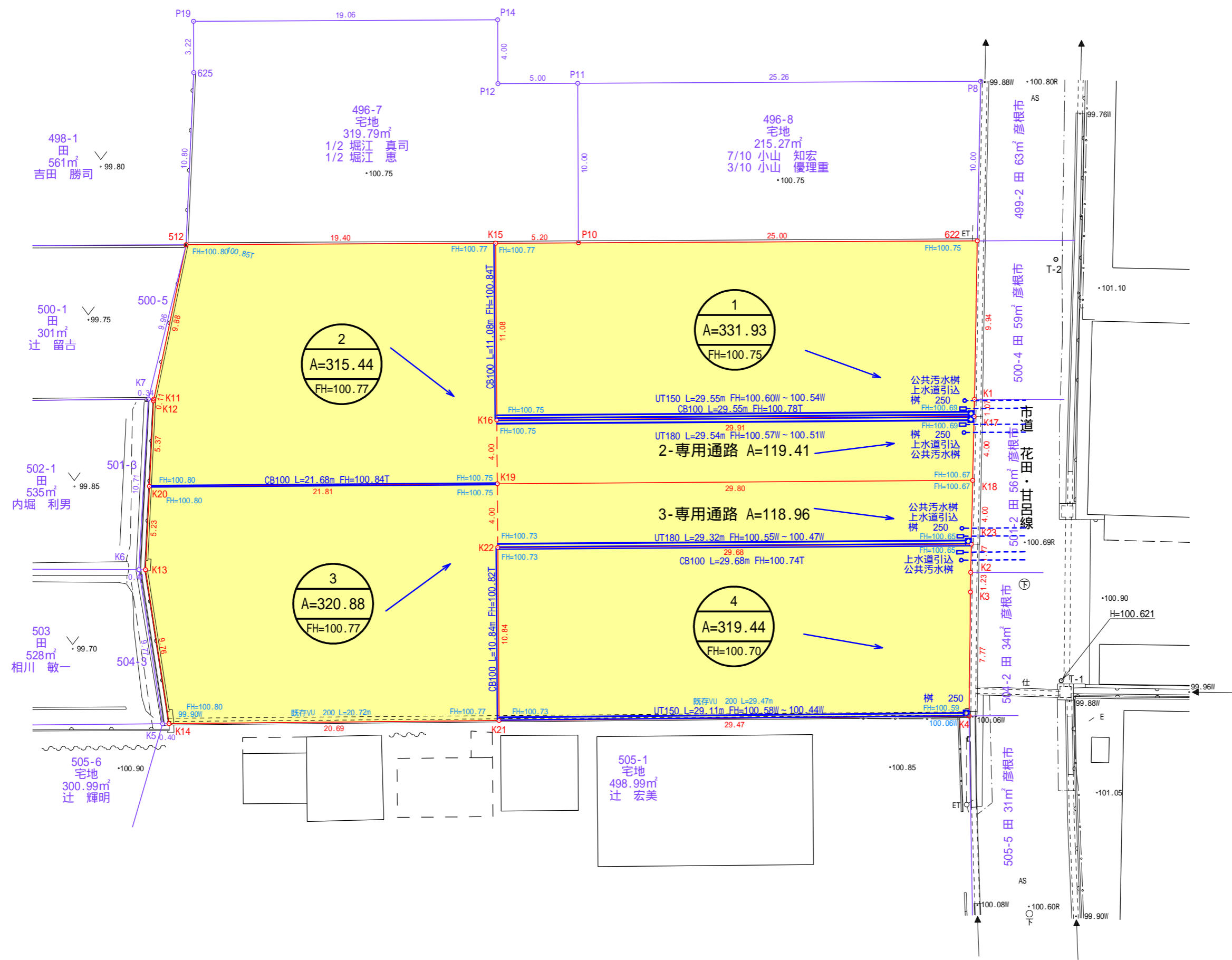
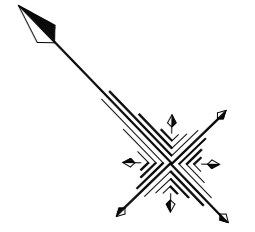


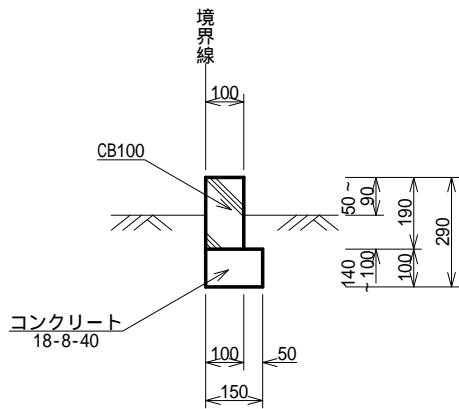
計画平面図 S=1:250



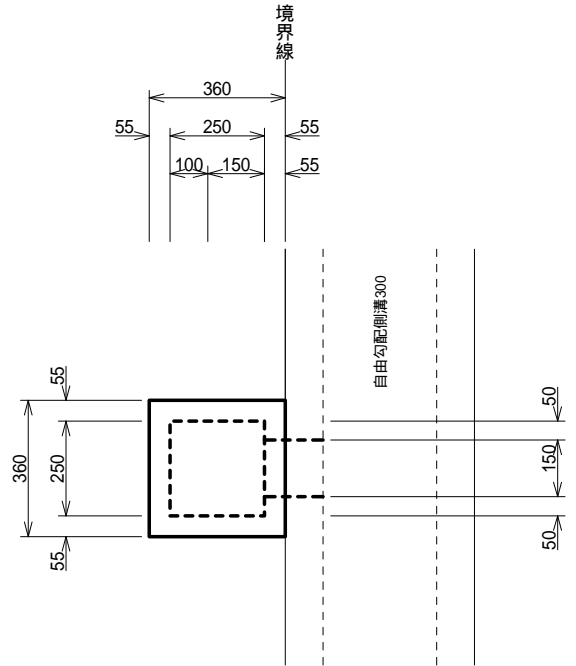
構造図

S=1:20

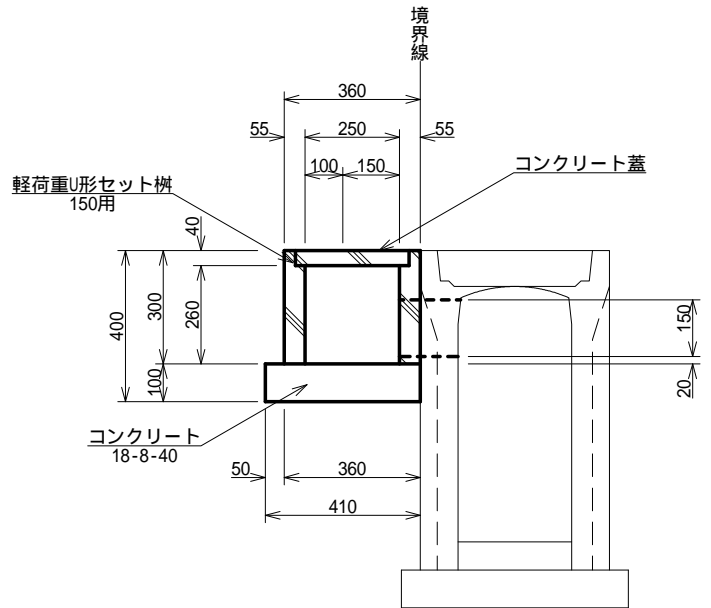
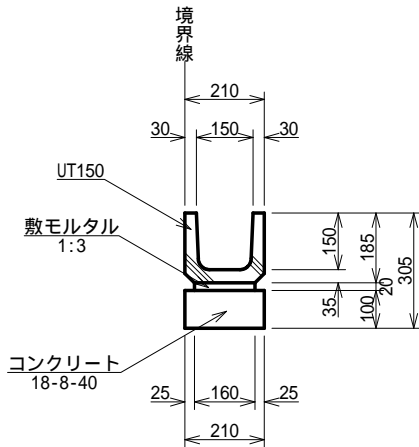
CB100



柵 250



UT150



UT180

